

ZIF MODULE

INTERFACE TIL FORBRUGSMÅLERE

Z-Wave DIN-skinne Modul Type ZIF5029



Installations- og brugervejledning

Indhold

1. Anvendelse.....	3
2. Montage.....	4
2.1. Udgange.....	5
2.2. Indgange.....	5
3. Nulstilling af enhed.....	6
4. Indmelding i et Z-Wave netværk.....	6
5. Associationsgrupper.....	7
6. Konfigurationsparametre.....	9
7. Kommando Klasser.....	23
8. Teknisk Specifikation.....	24

1. Anvendelse.

ZIF5029 DIN-skinne modul er en enhed med indbygget trådløs Z-Wave kommunikation, 6 relæ udgange, samt 6 impuls indgange (S0). Modulet er et generelt Z-Wave I/O interface modul der kan benyttes til mange forskellige formål. F.eks. kan ZIF5029 give mulighed for at styre andre systemer via Z-Wave netværket, ved at benytte de 6 udgange som en slags overdragefunktion til et andet automatiksystem.

Relæudgangene kan anvendes til kobling af 6 stk. 230Vac belastninger der kan styres fra Z-Wave netværket. I forbindelse med samtidig tilslutning til SELV- og 230Vac strømkredse til relæudgangene skal relæerne betragtes som 2 grupper, hvor den første gruppe består af udgangene 1 – 3 og anden gruppe består af udgangene 4 – 6. Herved sikres adskillelse mellem SELV- og 230Vac strømkredsene. Så hvis et af relæerne i gruppen er forbundet til en SELV-strømkreds, må de øvrige i gruppen ikke forbindes til 230Vac eller en anden strømkreds, der ikke er en SELV-strømkreds.

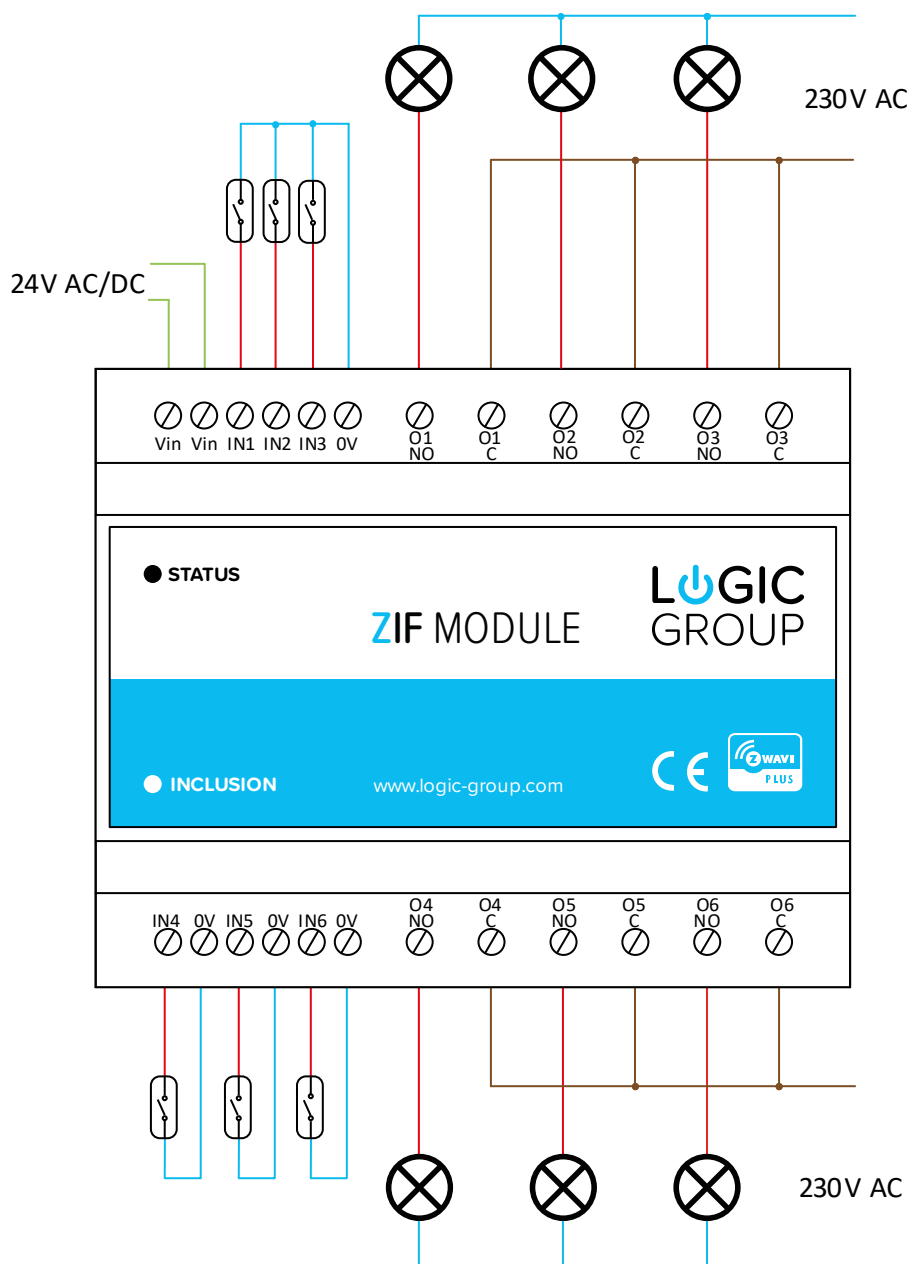
ZIF5029 modulets relæ udgange kan eksempelvis benyttes til styring af 230Vac forsyningen til stikkontakter, hvorved det så bliver muligt at tænde og afbryde stikkontakterne direkte via Z-Wave netværket. Af sikkerhedsmæssige årsager anbefales det dog at undlade at benytte ZIF5029 til at koble stikkontakter der normalt anvendes til farligt værktøj og maskineri.

De 6 impuls indgange i ZIF5029 modulet kan benyttes til at tælle impulser fra forskellige typer af forbrugsmålere, f.eks. vandmålere, elmålere, etc., der har en udgang med afgivelser af impulser når et specifikt forbrug er nået. F.eks. kan en vandmåler afgive én impuls pr. liter vand der er løbet igennem måleren, så derved vil den afgive 1.000 impulser m³ vand, som ZIF5029 kan omsætte til en Command Class Metering Report der sendes over Z-Wave netværket.

Alle 6 indgange kan samtidigt benyttes til forskellige forbrugsmålere, så f.eks. indgang 1 kan tilsluttes en elmåler og indgang 2 kan tilsluttes en vandmåler, og de resterende 4 indgange kan tilsluttes andre typer af forbrugsmålere, det er muligt individuelt at konfigurere typen af de forbrugsmålere der tilsluttet den enkelte indgang.

Desuden fungerer ZIF5029 også som repeater og vil derved forlænge rækkevidden af Z-Wave netværket.

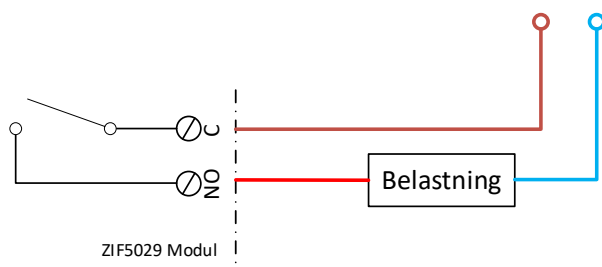
2. Montage.



ZIF5029 skal tilsluttes en AC eller DC strømforsyning på klemmerne mærket Vin, polariteten er underordnet. Forsyningen skal være dimensioneret til at kunne forsyne modulet med nok strøm til at alle relæerne kan aktiveres, se afsnittet med tekniske detaljer angående strømforbrug.

2.1. Udgange.

ZIF5029 modulets 6 udgange består af 1-polede slutte kontakter (*Single-Pole Single-Throw*).

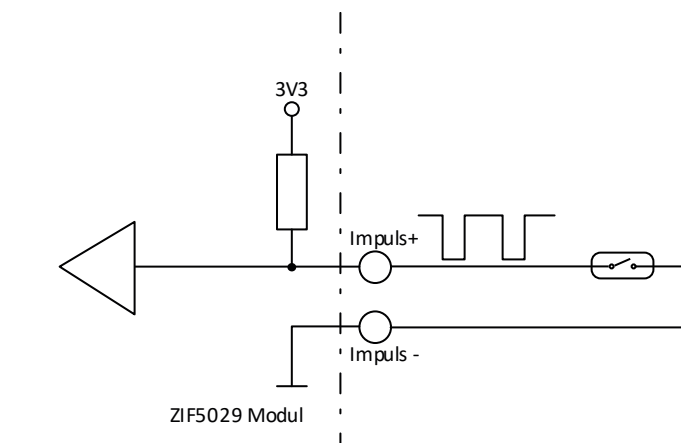


Udgangene styres direkte via Z-Wave netværket hvor de kan aktiveres eller passiveres ved hjælp af Command Class Basic – Set kommandoer, eller Command Class Binary Switch – Set kommandoer.

2.2. Indgange.

ZIF5029 modulets impuls indgange kan tilsluttes forskellige typer af impulsgivere; kontakter, relæer, open-collector udgange, m.v.

Indgangene fungerer ved at klemmerne mærket **IN1**, **IN2**, **IN3**, **IN4**, **IN5** og **IN6** leverer en udgangsspænding på cirka 3V som kortsluttes til 0V ved at montere f.eks. en kontakt mellem **INx** og **0V** klemmerne.



Omsætningsforholdet mellem impulser og forbrugstype, samt angivelse af forbrugstypen konfigureres ved hjælp af konfigurationsparametre for hver indgang. Se konfigurationsparameter 9 – 38.

3. Nulstilling af enhed.

Venligst benyt kun denne procedure i tilfælde hvor den primære netværkscontroller ikke findes, eller ikke er operativ.

ZIF5029 kan nulstilles tilbage til fabriksindstillinger, dvs. at de fleste af konfigurationsparametrene, samt enhedens adresse vil blive nulstillet og sat tilbage til værdierne som de var ved fabrikation. Enheden skal efterfølgende meldes ind i Z-Wave netværket på ny.

NB. Dog skal det bemærkes at alle parametre vedrørende opsætningen af de enkelte indgange nulstilles **IKKE** (parameter 9 – 38), disse parametre bevares både under inkludering og ekskludering af ZIF5029 enheden på Z-Wave netværket. Derved er det muligt at indstille de ønskede værdier for de tilsluttede forbrugsmålere og derefter udføre en ny ekskludering og inkludering for at få Controlleren til vise de korrekte forbrugssymboler på dens brugerinterface.

Nulstillingen foretages ved at holde den lille trykknop der findes ved at føre et tyndt stykke værktøj gennem hullet i fronten af modulet (markeret med teksten "INCLUSION") og aktivere trykknappen i mindst 10 sekunder indtil lysdioden giver et kortvarigt blink.

4. Indmelding i et Z-Wave netværk.

Når ZIF5029 bliver leveret, tilhører enheden ikke noget Z-Wave netværk. For at kunne kommunikere med andre enheder i Z-Wave netværket skal ZIF5029 meldes ind i netværket. Denne proces kaldes at **inkludere** enheden i Z-Wave netværket. Enheder kan også meldes ud af Z-Wave netværket, hvis de eksempelvis skal benyttes i en anden installation, dette kaldes at **ekskludere** enheden fra Z-Wave netværket.

Begge processer startes med at sætte den centrale netværkscontroller i enten **inkluderingsstilstand** eller i **ekskluderingsstilstand**. Se venligst i manualen for netværkscontrolleren, hvordan den centrale controller sættes i enten **inkluderingsstilstand** eller **ekskluderingsstilstand**.

Dernæst aktiveres **inkluderingsstilstand/ekskluderingsstilstand** på ZIF5029 enheden ved at trykke en enkelt gang på den lille knap igennem hullet i fronten af modulet, markeret med teksten "INCLUSION", hvorefter statuslysdioden vil begynde at blinke.

Hvis enheden allerede tilhører et netværk, så skal enheden **ekskluderes** før den kan **inkluderes** i det aktuelle netværk, ellers vil inkluderingsprocessen fejle.

Se endvidere ovenstående afsnit 3 omkring bevarelse af konfigurationsparametre under ekskludering/inkludering.

5. Associationsgrupper.

Set fra Z-Wave netværket består ZIF5029 af en basis enhed (*root device* eller *endpoint 0*), samt af 12 individuelle enheder (12 *endpoints*).

Basisenheden vil være den eneste enhed som Controllere, der ikke understøtter Multichannel kommunikation, vil kunne "se" - hvilket vil give en meget begrænset anvendelse af netop dette modul.

De 12 under-enheder består af 6 enheder til styring af modulets udgange og 6 enheder til rapportering af modulets impuls indgange.

Nedenfor er en oversigt over de forskellige associationsgrupper for hver af de individuelle enheder.

I gruppenumrene indikerer det første nummer gruppens nummer for den individuelle enhed og dernæst nummeret på gruppen på basisenheden (*endpoint 0*).

Enhed 1 (*Endpoint 1*)

Gruppe 1 / 1

Udgang 1

Lifeline.

Rapporterer **Basic Report On / Off** når udgang 1 bliver aktiveret

Maks. antal enheder i gruppen: 1

Enhed 2 (*Endpoint 2*)

Gruppe 1 / -

Udgang 2

Lifeline.

Rapporterer **Basic Report On / Off** når udgang 2 bliver aktiveret

Maks. antal enheder i gruppen: 1

Enhed 3 (*Endpoint 3*)

Gruppe 1 / -

Udgang 3

Lifeline.

Rapporterer **Basic Report On / Off** når udgang 3 bliver aktiveret

Maks. antal enheder i gruppen: 1

Enhed 4 (*Endpoint 4*)

Gruppe 1 / -

Udgang 4

Lifeline.

Rapporterer **Basic Report On / Off** når udgang 4 bliver aktiveret

Maks. antal enheder i gruppen: 1

Enhed 5 (*Endpoint 5*)

Gruppe 1 / -

Udgang 5

Lifeline.

Rapporterer **Basic Report On / Off** når udgang 5 bliver aktiveret

Maks. antal enheder i gruppen: 1

Enhed 6 (Endpoint 6)

Gruppe 1 / -

Udgang 6*Lifeline.*Rapporterer **Basic Report On / Off** når udgang 6 bliver aktiveret

Maks. antal enheder i gruppen: 1

Enhed 7 (Endpoint 7)

Gruppe 1 / -

Indgang 1*Lifeline.*Rapporterer **Meter Report** for impuls indgang 1.

Maks. antal enheder i gruppen: 1

Enhed 8 (Endpoint 8)

Gruppe 1 / -

Indgang 2*Lifeline.*Rapporterer **Meter Report** for impuls indgang 2.

Maks. antal enheder i gruppen: 1

Enhed 9 (Endpoint 9)

Gruppe 1 / -

Indgang 3*Lifeline.*Rapporterer **Meter Report** for impuls indgang 3.

Maks. antal enheder i gruppen: 1

Enhed 10 (Endpoint 10)

Gruppe 1 / -

Indgang 4*Lifeline.*Rapporterer **Meter Report** for impuls indgang 4.

Maks. antal enheder i gruppen: 1

Enhed 11 (Endpoint 11)

Gruppe 1 / -

Indgang 5*Lifeline.*Rapporterer **Meter Report** for impuls indgang 5.

Maks. antal enheder i gruppen: 1

Enhed 12 (Endpoint 12)

Gruppe 1 / -

Indgang 6*Lifeline.*Rapporterer **Meter Report** for impuls indgang 6.

Maks. antal enheder i gruppen: 1

6. Konfigurationsparametre.

Z-Wave enheder skal kunne fungere direkte efter de er blevet **inkluderet** i Z-Wave netværket, men med forskellige konfigurationsparametre på en enhed kan funktionaliteten ændres til bedre at kunne dække den enkelte brugers ønsker eller behov, samt give mulighed for yderligere funktioner.

Parameter 1, Parameterstørrelse 1 byte. Status lysdiode.

Denne parameter kan benyttes til at ændre hvordan status lysdioden i fronten af modulet skal lyse.

Værdi Beskrivelse

- 0 Lysdiode slukket.
- 1 Lysdiode lyser stabilt. (Standard)
- 2 Lysdiode blinker med 1 sekunds interval (½ Hz).
- 3 Lysdiode blinker med ½ sekunds interval (1 Hz).

Parameter 2, Parameterstørrelse 1 byte. Status lysdiode lys-niveau.

Bestemmer hvor meget lys der skal være i statuslysdioden.

Værdi Beskrivelse

- 0 Lysdiode er slukket.
- 1 - 99 Lys-niveau i procent. (Standard 50)

Parameter 3, Parameterstørrelse 1 byte. Udgangsfunktion, udgang 1.

Der kan vælges mellem forskellige måder at udgangene skal fungere på.

Værdi Beskrivelse

- 0 Udgang styres via Z-Wave beskeder. (Standard)

Parameter 4, Parameterstørrelse 1 byte. Udgangsfunktion, udgang 2.

Der kan vælges mellem forskellige måder at udgangene skal fungere på.

Værdi Beskrivelse

- 0 Udgang styres via Z-Wave beskeder. (Standard)

Parameter 5, Parameterstørrelse 1 byte. Udgangsfunktion, udgang 3.

Der kan vælges mellem forskellige måder at udgangene skal fungere på.

Værdi Beskrivelse

- 0 Udgang styres via Z-Wave beskeder. (Standard)

Parameter 6, Parameterstørrelse 1 byte. Udgangsfunktion, udgang 4.

Der kan vælges mellem forskellige måder at udgangene skal fungere på.

Værdi Beskrivelse

- 0 Udgang styres via Z-Wave beskeder. (Standard)

Parameter 7, Parameterstørrelse 1 byte. Udgangsfunktion, udgang 5.

Der kan vælges mellem forskellige måder at udgangene skal fungere på.

Værdi Beskrivelse

0 Udgang styres via Z-Wave beskeder. (Standard)

Parameter 8, Parameterstørrelse 1 byte. Udgangsfunktion, udgang 6.

Der kan vælges mellem forskellige måder at udgangene skal fungere på.

Værdi Beskrivelse

0 Udgang styres via Z-Wave beskeder. (Standard)

Parameter 9, Parameterstørrelse 1 byte. Måler Type for indgang 1.

Angiver typen af den måler der er tilsluttet indgang 1.

Denne parameter bliver bevaret under ekskludering / inkludering af enheden.

Værdi	Beskrivelse
0	Indgang ikke i brug.
1	Elmåler. (Standard)
2	Gasmåler.
3	Vandmåler.
4	Varmemåler.
5	Kølemåler.

Parameter 10, Parameterstørrelse 1 byte. Skala Type for indgang 1.

Angiver enhedstypen for den aktuelle valgte måler type der er tilsluttet indgang 1.

Denne parameter bliver bevaret under ekskludering / inkludering af enheden.

Valgte måler type:	Værdi	Beskrivelse
<u>Elmåler (1)</u>	0	kWh
	1	kVAh
	2	W
	3	Impulstæller (Standard)
	4	V
	5	A
	6	Power Faktor
<u>Gasmåler (2)</u>	0	Kubikmeter
	1	Kubik fod
	2	Reserveret
	3	Impulstæller
<u>Vandmåler (3)</u>	0	Kubikmeter
	1	Kubik fod
	2	US gallons
	3	Impulstæller
<u>Varmemåler (4)</u>	0	kWh
<u>Kølemåler (5)</u>	0	kWh

Parameter 11, Parameter størrelse 1 byte. Præcision for indgang 1.

Angiver hvor mange decimaler der skal være i måler rapporteringen for indgang 1. For eksempel, hvis dette felt er sat til 1, så vil værdien blive sendt med 1 decimal (f.eks. 102,5).

Denne parameter bliver bevaret under ekskludering / inkludering af enheden.

Værdi Beskrivelse

0 – 7 Antal af decimaler. Standard er 0.

Parameter 12, Parameter størrelse 2 bytes. Antal impulser pr. måler enhed for indgang 1.

Angiver hvor mange pulser der skal tælles for at én enhed er opnået på indgang 1. For eksempel, hvis denne parameter er sat til 1.000 og Skala Typen er sat til Kubikmeter, så vil der skulle tælles 1.000 impulser for at det svarer til 1 m³.

Denne parameter bliver bevaret under ekskludering / inkludering af enheden.

Værdi Beskrivelse

0 – 65,000 Antal impulser for én skala værdi. Standard er 1.

Parameter 13, Parameter størrelse 1 byte. Rate type for indgang 1.

Denne parameter bruges til at angive om måleren på indgang 1 registrerer forbrug eller produktion. Dette bliver kun brugt i de **Metering Reports** der sendt på Z-Wave netværket.

Denne parameter bliver bevaret under ekskludering / inkludering af enheden.

Værdi Beskrivelse

0 Uspecificeret
1 Import (forbrug). (Standard).
2 Eksport (produceret).
3 Reserveret.

Parameter 14, Parameterstørrelse 1 byte. Måler Type for indgang 2.

Angiver typen af den måler der er tilsluttet indgang 2.

Denne parameter bliver bevaret under ekskludering / inkludering af enheden.

Værdi	Beskrivelse
0	Indgang ikke i brug.
1	Elmåler. (Standard)
2	Gasmåler.
3	Vandmåler.
4	Varmemåler.
5	Kølemåler.

Parameter 15, Parameterstørrelse 1 byte. Skala Type for indgang 2.

Angiver enhedstypen for den aktuelle valgte måler type der er tilsluttet indgang 2.

Denne parameter bliver bevaret under ekskludering / inkludering af enheden.

Valgte måler type:	Værdi	Beskrivelse
<u>Elmåler (1)</u>	0	kWh
	1	kVAh
	2	W
	3	Impulstæller (Standard)
	4	V
	5	A
	6	Power Faktor
<u>Gasmåler (2)</u>	0	Kubikmeter
	1	Kubik fod
	2	Reserveret
	3	Impulstæller
<u>Vandmåler (3)</u>	0	Kubikmeter
	1	Kubik fod
	2	US gallons
	3	Impulstæller
<u>Varmemåler (4)</u>	0	kWh
<u>Kølemåler (5)</u>	0	kWh

Parameter 16, Parameter størrelse 1 byte. Præcision for indgang 2.

Angiver hvor mange decimaler der skal være i måler rapporteringen for indgang 2. For eksempel, hvis dette felt er sat til 1, så vil værdien blive sendt med 1 decimal (f.eks. 102,5).

Denne parameter bliver bevaret under ekskludering / inkludering af enheden.

Værdi Beskrivelse

0 – 7 Antal af decimaler. Standard er 0.

Parameter 17, Parameter størrelse 2 bytes. Antal impulser pr. måler enhed for indgang 2.

Angiver hvor mange pulser der skal tælles for at én enhed er opnået på indgang 2. For eksempel, hvis denne parameter er sat til 1.000 og Skala Typen er sat til Kubikmeter, så vil der skulle tælles 1.000 impulser for at det svarer til 1 m³.

Denne parameter bliver bevaret under ekskludering / inkludering af enheden.

Værdi Beskrivelse

0 – 65,000 Antal impulser for én skala værdi. Standard er 1.

Parameter 18, Parameter størrelse 1 byte. Rate type for indgang 2.

Denne parameter bruges til at angive om måleren på indgang 2 registrerer forbrug eller produktion. Dette bliver kun brugt i de **Metering Reports** der sendt på Z-Wave netværket.

Denne parameter bliver bevaret under ekskludering / inkludering af enheden.

Værdi Beskrivelse

0 Uspecificeret
1 Import (forbrug). (Standard).
2 Eksport (produceret).
3 Reserveret.

Parameter 19, Parameterstørrelse 1 byte. Måler Type for indgang 3.

Angiver typen af den måler der er tilsluttet indgang 3.

Denne parameter bliver bevaret under ekskludering / inkludering af enheden.

Værdi	Beskrivelse
0	Indgang ikke i brug.
1	Elmåler. (Standard)
2	Gasmåler.
3	Vandmåler.
4	Varmemåler.
5	Kølemåler.

Parameter 20, Parameterstørrelse 1 byte. Skala Type for indgang 3.

Angiver enhedstypen for den aktuelle valgte måler type der er tilsluttet indgang 3.

Denne parameter bliver bevaret under ekskludering / inkludering af enheden.

Valgte måler type:	Værdi	Beskrivelse
<u>Elmåler (1)</u>	0	kWh
	1	kVAh
	2	W
	3	Impulstæller (Standard)
	4	V
	5	A
	6	Power Faktor
<u>Gasmåler (2)</u>	0	Kubikmeter
	1	Kubik fod
	2	Reserveret
	3	Impulstæller
<u>Vandmåler (3)</u>	0	Kubikmeter
	1	Kubik fod
	2	US gallons
	3	Impulstæller
<u>Varmemåler (4)</u>	0	kWh
<u>Kølemåler (5)</u>	0	kWh

Parameter 21, Parameter størrelse 1 byte. Præcision for indgang 3.

Angiver hvor mange decimaler der skal være i måler rapporteringen for indgang 3. For eksempel, hvis dette felt er sat til 1, så vil værdien blive sendt med 1 decimal (f.eks. 102,5).

Denne parameter bliver bevaret under ekskludering / inkludering af enheden.

Værdi Beskrivelse

0 – 7 Antal af decimaler. Standard er 0.

Parameter 22, Parameter størrelse 2 bytes. Antal impulser pr. måler enhed for indgang 3.

Angiver hvor mange pulser der skal tælles for at én enhed er opnået på indgang 3. For eksempel, hvis denne parameter er sat til 1.000 og Skala Typen er sat til Kubikmeter, så vil der skulle tælles 1.000 impulser for at det svarer til 1 m³.

Denne parameter bliver bevaret under ekskludering / inkludering af enheden.

Værdi Beskrivelse

0 – 65,000 Antal impulser for én skala værdi. Standard er 1.

Parameter 23, Parameter størrelse 1 byte. Rate type for indgang 3.

Denne parameter bruges til at angive om måleren på indgang 3 registrerer forbrug eller produktion. Dette bliver kun brugt i de **Metering Reports** der sendt på Z-Wave netværket.

Denne parameter bliver bevaret under ekskludering / inkludering af enheden.

Værdi Beskrivelse

0 Uspecificeret
1 Import (forbrug). (Standard).
2 Eksport (produceret).
3 Reserveret.

Parameter 24, Parameterstørrelse 1 byte. Måler Type for indgang 4.

Angiver typen af den måler der er tilsluttet indgang 4.

Denne parameter bliver bevaret under ekskludering / inkludering af enheden.

Værdi	Beskrivelse
0	Indgang ikke i brug.
1	Elmåler. (Standard)
2	Gasmåler.
3	Vandmåler.
4	Varmemåler.
5	Kølemåler.

Parameter 25, Parameterstørrelse 1 byte. Skala Type for indgang 4.

Angiver enhedstypen for den aktuelle valgte måler type der er tilsluttet indgang 4.

Denne parameter bliver bevaret under ekskludering / inkludering af enheden.

Valgte måler type:	Værdi	Beskrivelse
<u>Elmåler (1)</u>	0	kWh
	1	kVAh
	2	W
	3	Impulstæller (Standard)
	4	V
	5	A
	6	Power Faktor
<u>Gasmåler (2)</u>	0	Kubikmeter
	1	Kubik fod
	2	Reserveret
	3	Impulstæller
<u>Vandmåler (3)</u>	0	Kubikmeter
	1	Kubik fod
	2	US gallons
	3	Impulstæller
<u>Varmemåler (4)</u>	0	kWh
<u>Kølemåler (5)</u>	0	kWh

Parameter 26, Parameter størrelse 1 byte. Præcision for indgang 4.

Angiver hvor mange decimaler der skal være i måler rapporteringen for indgang 4. For eksempel, hvis dette felt er sat til 1, så vil værdien blive sendt med 1 decimal (f.eks. 102,5).

Denne parameter bliver bevaret under ekskludering / inkludering af enheden.

Værdi Beskrivelse

0 – 7 Antal af decimaler. Standard er 0.

Parameter 27, Parameter størrelse 2 bytes. Antal impulser pr. måler enhed for indgang 4.

Angiver hvor mange pulser der skal tælles for at én enhed er opnået på indgang 4. For eksempel, hvis denne parameter er sat til 1.000 og Skala Typen er sat til Kubikmeter, så vil der skulle tælles 1.000 impulser for at det svarer til 1 m³.

Denne parameter bliver bevaret under ekskludering / inkludering af enheden.

Værdi Beskrivelse

0 – 65,000 Antal impulser for én skala værdi. Standard er 1.

Parameter 28, Parameter størrelse 1 byte. Rate type for indgang 4.

Denne parameter bruges til at angive om måleren på indgang 4 registrerer forbrug eller produktion. Dette bliver kun brugt i de **Metering Reports** der sendt på Z-Wave netværket.

Denne parameter bliver bevaret under ekskludering / inkludering af enheden.

Værdi Beskrivelse

0 Uspecificeret
1 Import (forbrug). (Standard).
2 Eksport (produceret).
3 Reserveret.

Parameter 29, Parameterstørrelse 1 byte. Måler Type for indgang 5.

Angiver typen af den måler der er tilsluttet indgang 5.

Denne parameter bliver bevaret under ekskludering / inkludering af enheden.

Værdi	Beskrivelse
0	Indgang ikke i brug.
1	Elmåler. (Standard)
2	Gasmåler.
3	Vandmåler.
4	Varmemåler.
5	Kølemåler.

Parameter 30, Parameterstørrelse 1 byte. Skala Type for indgang 5.

Angiver enhedstypen for den aktuelle valgte måler type der er tilsluttet indgang 5.

Denne parameter bliver bevaret under ekskludering / inkludering af enheden.

Valgte måler type:	Værdi	Beskrivelse
<u>Elmåler (1)</u>	0	kWh
	1	kVAh
	2	W
	3	Impulstæller (Standard)
	4	V
	5	A
	6	Power Faktor
<u>Gasmåler (2)</u>	0	Kubikmeter
	1	Kubik fod
	2	Reserveret
	3	Impulstæller
<u>Vandmåler (3)</u>	0	Kubikmeter
	1	Kubik fod
	2	US gallons
	3	Impulstæller
<u>Varmemåler (4)</u>	0	kWh
<u>Kølemåler (5)</u>	0	kWh

Parameter 31, Parameter størrelse 1 byte. Præcision for indgang 5.

Angiver hvor mange decimaler der skal være i måler rapporteringen for indgang 5. For eksempel, hvis dette felt er sat til 1, så vil værdien blive sendt med 1 decimal (f.eks. 102,5).

Denne parameter bliver bevaret under ekskludering / inkludering af enheden.

Værdi Beskrivelse

0 – 7 Antal af decimaler. Standard er 0.

Parameter 32, Parameter størrelse 2 bytes. Antal impulser pr. måler enhed for indgang 5.

Angiver hvor mange pulser der skal tælles for at én enhed er opnået på indgang 5. For eksempel, hvis denne parameter er sat til 1.000 og Skala Typen er sat til Kubikmeter, så vil der skulle tælles 1.000 impulser for at det svarer til 1 m³.

Denne parameter bliver bevaret under ekskludering / inkludering af enheden.

Værdi Beskrivelse

0 – 65,000 Antal impulser for én skala værdi. Standard er 1.

Parameter 33, Parameter størrelse 1 byte. Rate type for indgang 5.

Denne parameter bruges til at angive om måleren på indgang 5 registrerer forbrug eller produktion. Dette bliver kun brugt i de **Metering Reports** der sendt på Z-Wave netværket.

Denne parameter bliver bevaret under ekskludering / inkludering af enheden.

Værdi Beskrivelse

0 Uspecificeret
1 Import (forbrug). (Standard).
2 Eksport (produceret).
3 Reserveret.

Parameter 34, Parameterstørrelse 1 byte. Måler Type for indgang 6.

Angiver typen af den måler der er tilsluttet indgang 6.

Denne parameter bliver bevaret under ekskludering / inkludering af enheden.

Værdi	Beskrivelse
0	Indgang ikke i brug.
1	Elmåler. (Standard)
2	Gasmåler.
3	Vandmåler.
4	Varmemåler.
5	Kølemåler.

Parameter 35, Parameterstørrelse 1 byte. Skala Type for indgang 6.

Angiver enhedstypen for den aktuelle valgte måler type der er tilsluttet indgang 6.

Denne parameter bliver bevaret under ekskludering / inkludering af enheden.

Valgte måler type:	Værdi	Beskrivelse
<u>Elmåler (1)</u>	0	kWh
	1	kVAh
	2	W
	3	Impulstæller (Standard)
	4	V
	5	A
	6	Power Faktor
<u>Gasmåler (2)</u>	0	Kubikmeter
	1	Kubik fod
	2	Reserveret
	3	Impulstæller
<u>Vandmåler (3)</u>	0	Kubikmeter
	1	Kubik fod
	2	US gallons
	3	Impulstæller
<u>Varmemåler (4)</u>	0	kWh
<u>Kølemåler (5)</u>	0	kWh

Parameter 36, Parameter størrelse 1 byte. Præcision for indgang 6.

Angiver hvor mange decimaler der skal være i måler rapporteringen for indgang 6. For eksempel, hvis dette felt er sat til 1, så vil værdien blive sendt med 1 decimal (f.eks. 102,5).

Denne parameter bliver bevaret under ekskludering / inkludering af enheden.

Værdi Beskrivelse

0 – 7 Antal af decimaler. Standard er 0.

Parameter 37, Parameter størrelse 2 bytes. Antal impulser pr. måler enhed for indgang 6.

Angiver hvor mange pulser der skal tælles for at én enhed er opnået på indgang 6. For eksempel, hvis denne parameter er sat til 1.000 og Skala Typen er sat til Kubikmeter, så vil der skulle tælles 1.000 impulser for at det svarer til 1 m³.

Denne parameter bliver bevaret under ekskludering / inkludering af enheden.

Værdi Beskrivelse

0 – 65,000 Antal impulser for én skala værdi. Standard er 1.

Parameter 38, Parameter størrelse 1 byte. Rate type for indgang 6.

Denne parameter bruges til at angive om måleren på indgang 6 registrerer forbrug eller produktion. Dette bliver kun brugt i de **Metering Reports** der sendt på Z-Wave netværket.

Denne parameter bliver bevaret under ekskludering / inkludering af enheden.

Værdi Beskrivelse

0 Uspecificeret
1 Import (forbrug). (Standard).
2 Eksport (produceret).
3 Reserveret.

Parameter 39, Parameter størrelse 2 bytes. Tids interval mellem måler rapporteringer.

Angiver tidsintervallet mellem der automatisk bliver sendt **Meter Reports** for de enkelte indgange.

Værdi Beskrivelse

0 – 8.640 0 – 864 sekunder. Standardværdien er 90 (svarende til 900 sekunder) hvilket vil medføre at der bliver sendt rapporter hver 15. minut.

7. Kommando Klasser.

Supporterede Kommando Klasser.

- Association (version 2)
- Association Group Information (version 1)
- Multi Channel Association (version 3)
- Version (version 2)
- Configuration (version 3)
- Manufacturer Specific (version 2)
- Z-Wave Plus Information (version 2)
- Device Reset Locally (version 1)
- Powerlevel (version 1)
- Firmware Update (version 4)
- Basic (version 2)
- Binary Switch (version 1)
- Security (version 1)
- Security 2 (version 1)
- Supervision Command Class (version 1)
- Meter (version 3)

Styrede Kommando Klasser

- Meter (version 3)

8. Teknisk Specifikation.

Strømforsyning	10 - 24V DC, 8 – 24V AC
Relæ udgange	AC1: 16A 250V AC AC3: 750W (motor) AC15: 360VA Maks. peakstrøm: Inrush 80A/20ms
Indgange	Digital potentialefri, indgangs-impedans 22 kΩ.
Tilslutningsklemmer	Skrueklemmer: 0,2 – 2,5 mm ² Udgange: 6 x 2 polet tilslutning; 6 x 1-polede sluttekontakter. Indgange: 2 x 6 polet tilslutning; 6 x indgange, 4 x 0V.
Strømforbrug	Standby: 0,6 W. Alle relæer trukket: 3,5 W.
Radio protokol	Z-Wave®: EU 868.4MHz – 500 Series.
Godkendelser	CE
Explorer Frame Support	Ja
SDK	6.71
Enhedstype	Slave med ruter/repeater funktionalitet.
Generic Device Class	Binary Switch.
Specific Device Class	Power Binary Switch.
Rutning	Ja
FLiRS	Nej
Z-Wave Plus	Ja
Firmware Version	1.0
Sikkerhed	Ja, S0, S2